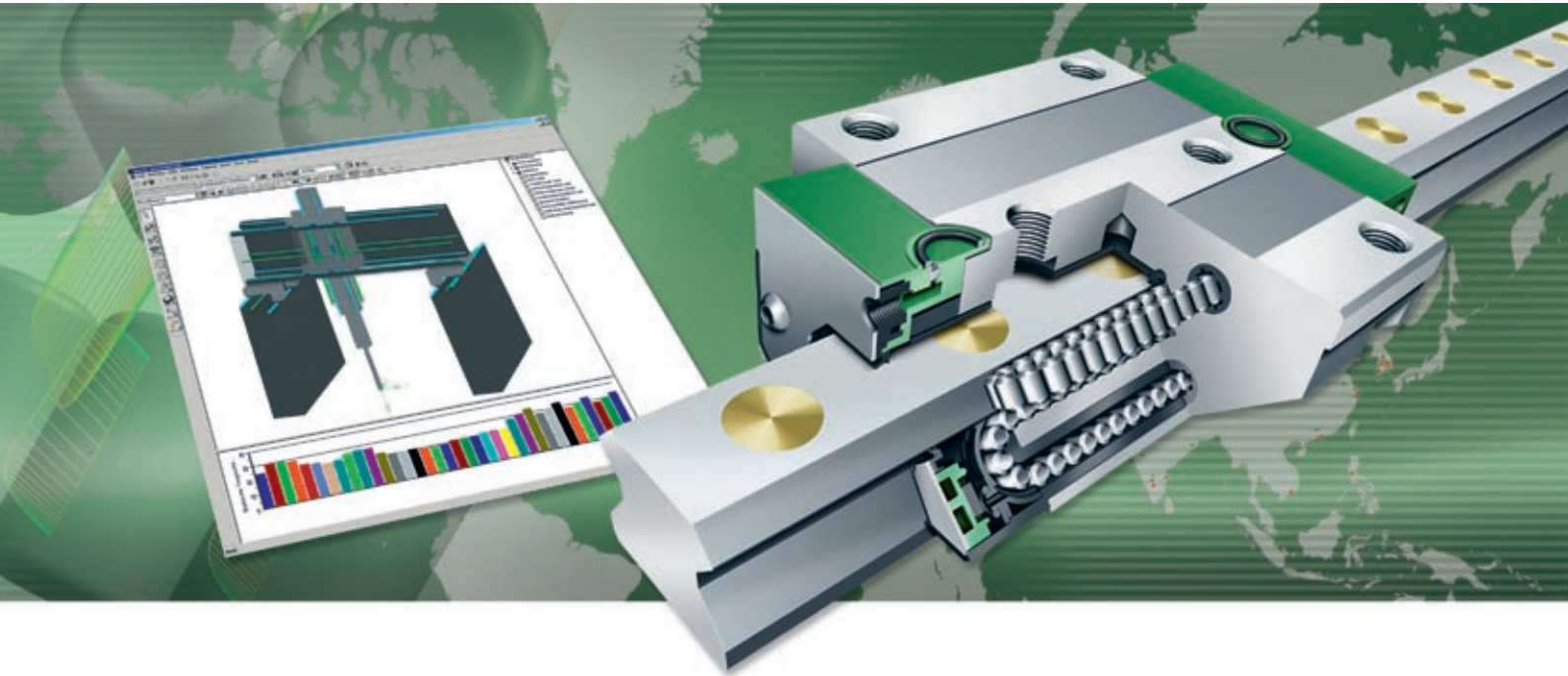




**FAG**



## **BEARINX<sup>®</sup>-online Linearberechnung**

# BEARINX® Leistungsfähige Berechnungssoftware der Schaeffler Gruppe

Guter Service hat in der Schaeffler Gruppe Tradition – ebenso wie die Entwicklung und Fertigung von Präzisionsteilen in bester Qualität. Für den sicheren Einsatz unserer Produkte bieten wir Ihnen die nötige Unterstützung schon in der Entwicklungsphase. Denn Service heißt für uns: Partnerschaft mit dem Kunden von der ersten Konstruktionsidee bis zur Auslieferung der Bestellung.

Ein Schwerpunkt in der Konstruktionsberatung liegt in der Wälzlagerauslegung. Mit optimal ausgelegten Produkten möchten wir Ihnen einen Wettbewerbsvorsprung verschaffen. Dafür setzen wir schon seit über 30 Jahren erfolgreich Berechnungsprogramme ein.

**BEARINX® –  
ein führendes Berechnungsprogramm**

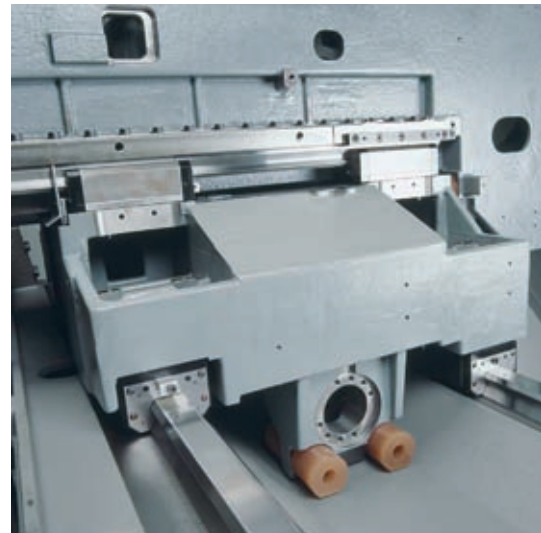
Mit BEARINX® haben wir eines der führenden Programme zur Berechnung von

Wälzlagern geschaffen. Damit wird die detaillierte Analyse von Wälzlagerungen möglich – vom einzelnen Lager bis hin zu umfangreichen Wellen- oder Linearführungssystemen innerhalb von Werkzeugmaschinen. Die Berechnung erfolgt dabei in einem durchgängigen Berechnungsmodell. Auch bei komplexen Anwendungen geht die Kontaktpressung an jedem einzelnen Wälzkörperkontakt in die Berechnungen ein.

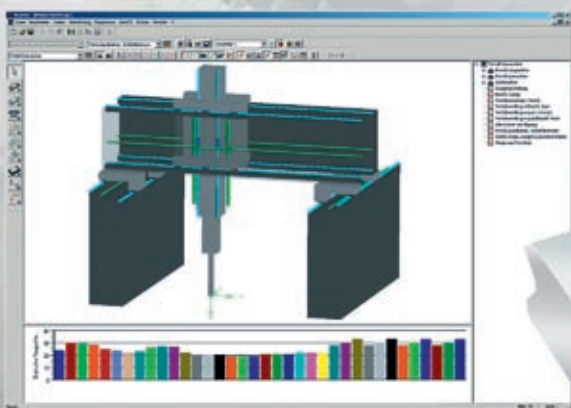
**Linearberechnung**

In der aktuellen Version wurde BEARINX® um ein spezielles Modul zur Linearberechnung erweitert. Dabei berücksichtigt BEARINX® unter anderem:

- das nichtlineare elastische Federverhalten der Lager
- die Elastizität von Tragkörper und Schiene
- die Vorspannung der Linearlager
- Rollenprofilierungen
- belastungsbedingte Druckwinkelverlagerungen bei Linearkugellagern
- die reale Kontaktpressung unter Berücksichtigung von Schiefstellung und Profilierung der Wälzkörper.



RUE-Linearlager in einer Werkzeugmaschine



Portalwerkzeugmaschine. Detailgenau: Selbst die Kontaktpressungen an jedem Wälzkörper gehen in die Berechnungen ein

## Linearberechnung online. Verkürzen Sie Ihre Entwicklungszeiten!

Marktübliche Berechnungswerkzeuge verwenden meist stark vereinfachte Berechnungsverfahren. Verschiebungen, Verkippungen und die Berücksichtigung starrer bzw. elastischer Schienen und Tragkörper werden weitgehend ignoriert. Auch die innere Lastverteilung der Lager – maßgebend für die Ermüdungslebensdauer – wird im Allgemeinen nur durch Näherungsverfahren ermittelt.

Mit unserer Software ist es Ihnen möglich, die reale Beanspruchung unter Berücksichtigung verschiedener Belastungen und des Federungsverhaltens der Linearlager mit Schiene und Laufwagen zu bestimmen. Selbstverständlich wird auch die innere Lastverteilung im Lager exakt berechnet, bis hin zur Kontaktpressung unter Berücksichtigung des realen Wälzkörperprofils und unterschiedlichen Vorspannklassen.



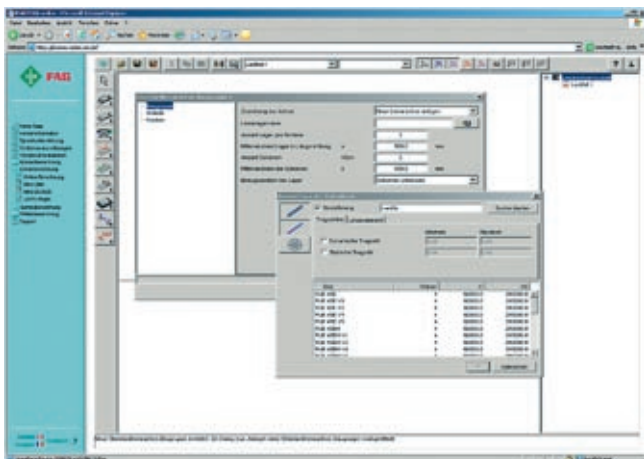
Nicht alles geht online. Persönlicher Kontakt ist gerade bei der Auslegung von Linearsystemen enorm wichtig

### **Komfortable Benutzeroberfläche**

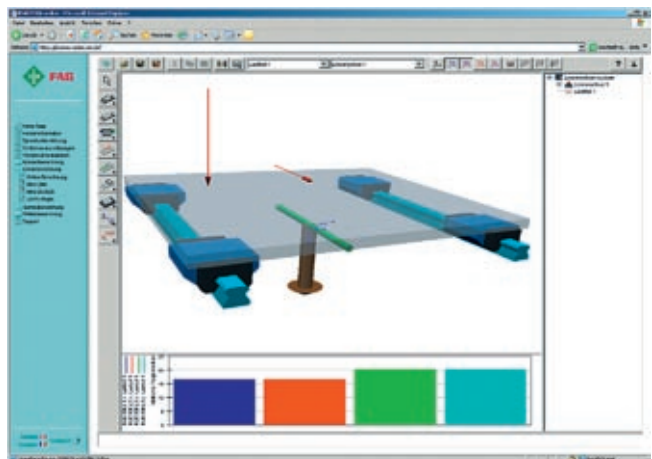
Die Algorithmen der BEARINX®-online Linearberechnung sind identisch mit denen von BEARINX®, das in der Schaeffler Gruppe eingesetzt wird. Die BEARINX®-online Linearberechnung ermöglicht Ihnen die Berechnung

mehrachsigter Linearsysteme an Ihrem Arbeitsplatz.

Eine in Java implementierte Benutzeroberfläche unterstützt Sie bei der Eingabe der Daten. Die grafische Darstellung Ihrer Konstruktion schafft Überblick und erleichtert die Kontrolle.



Komfortable Benutzeroberfläche über Assistenten und integrierter Datenbankzugriff



Standardlinearachse mit zwei Schienen und vier Linearlagern RUE45-E

Daten und Geometrie der Linearlager aus dem Katalogprogramm der Schaeffler Gruppe holen Sie auf komfortablem Weg aus einer integrierten Datenbank. Die eigentliche Berechnung wird dann von den leistungsfähigen Berechnungsservern der Schaeffler Gruppe übernommen.

### **Beratungsingenieure an Ihrer Seite**

Eingabedateien, die Sie mit der BEARINX®-online Linearberechnung erstellt haben, sind mit BEARINX® kompatibel. Dadurch wird Ihnen die weitere Kommunikation mit unseren Beratungsingenieuren erleichtert und Doppelarbeit vermieden.

Eine übersichtliche Ergebnisdokumentation im HTML-Format sowie die grafische Darstellung der Pressungen und der inneren Lastverteilung der Lager erleichtern Ihnen die Analyse Ihrer Konstruktionsvarianten. Mit dem Online-Tutorial und einem ausführlichen Hilfesystem können Sie bequem das ganze Potenzial der BEARINX®-online Linearberechnung ausschöpfen.

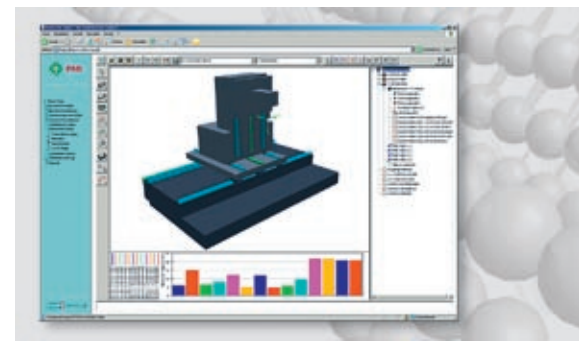
### **Intensivierung der Zusammenarbeit**

Mit der BEARINX®-online Linearberechnung ist nicht beabsichtigt, die Beratungs- und Berechnungsdienstleistungen der Schaeffler Gruppe auf die Schultern der Kunden zu verlagern. Ganz im Gegenteil möchten wir gerade dadurch noch enger mit Ihnen zusammenarbeiten. Ziel ist es, gemeinsam schon in der frühen

Konstruktionsphase eine geeignete Vorauswahl an Linearlagern zu treffen, um die Entwicklungszeiten in Ihrem Hause zu verkürzen.

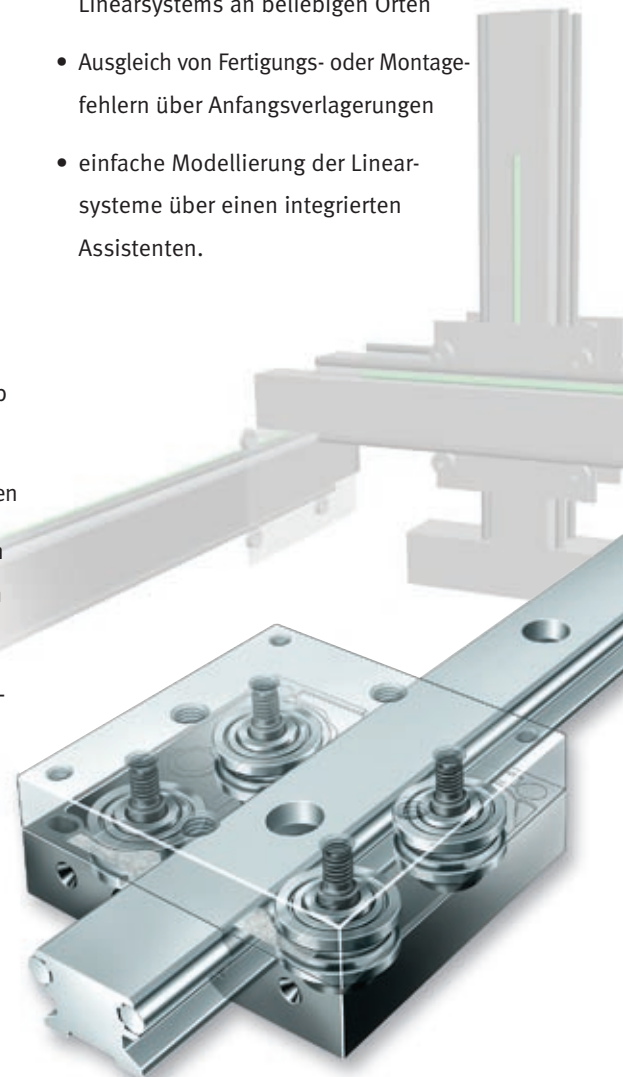
### **BEARINX®-online Linearberechnung – ein Überblick**

- Modellierung des Linearsystems in einer interaktiven 3D-Benutzeroberfläche
- Rotation, Verschieben und Zoomen des Berechnungsmodells gestatten eine freie Visualisierung
- Individuelle Gestaltung der Linearachsen
- Datenbankunterstützung mit der aktuellen Produktpalette
- Kombination aus Rollen- und Kugelumlaufeinheiten mit Lauf- und Stützrollen möglich
- Berechnung der Linearlager innerhalb von Mehrachswerkzeugmaschinen
- Freie Eingabe von Kräften und Momenten
- Berücksichtigung von beschleunigten Massen, auch über mehreren Achsen
- Visuelle Unterstützung durch die Auswahl von unterschiedlichen Tisch- und Maschinenbettsegmenten



Online-Berechnung einer 3-Achsen-Werkzeugmaschine

- Setzen von Arbeitspunkten ermöglichen die Ausgabe von Verformungen des Linearsystems an beliebigen Orten
- Ausgleich von Fertigungs- oder Montagefehlern über Anfangsverlagerungen
- einfache Modellierung der Linearsysteme über einen integrierten Assistenten.



## BEARINX®-online ... jetzt auch für Sie verfügbar

Immer kürzere Entwicklungszeiten und Produktzyklen setzen Maschinenbauer und ihre Zulieferer gleichermaßen unter Druck. Nur wer schnell und gleichzeitig fachlich kompetent auf neue Anforderungen reagieren kann, gewinnt den nötigen Vorsprung im Wettbewerb.

Mit der Schaeffler Gruppe haben Sie hier den richtigen Partner gefunden.

Deshalb geben wir unseren Kunden die Chance, die herausragenden Möglichkeiten von BEARINX® selbst zu nutzen.

Mit der BEARINX®-online Linearberechnung haben Sie Zugriff auf das in BEARINX® integrierte Modul zur Auslegung von Linearsystemen.

### Welche Voraussetzungen brauchen Sie?

Um den Einstieg in das Programm zu erleichtern, bieten wir Ihnen eine Schulung an.

Damit wollen wir Ihr Verständnis für die verwendeten Berechnungsmodelle fördern. Sie lernen den Umgang mit der Benutzeroberfläche und wir zeigen Ihnen, wie die Berechnungsergebnisse richtig interpretiert werden.

Die Nutzungsbedingungen für die Software sowie die Inanspruchnahme zusätzlich erforderlicher Leistungen wie Schulung und Support werden durch eine gegenseitige vertragliche Vereinbarung geregelt.

Für die Schulungen sowie für die Zulassung zur BEARINX®-online Linearberechnung wird eine Aufwandsentschädigung erhoben.

### Systemvoraussetzungen

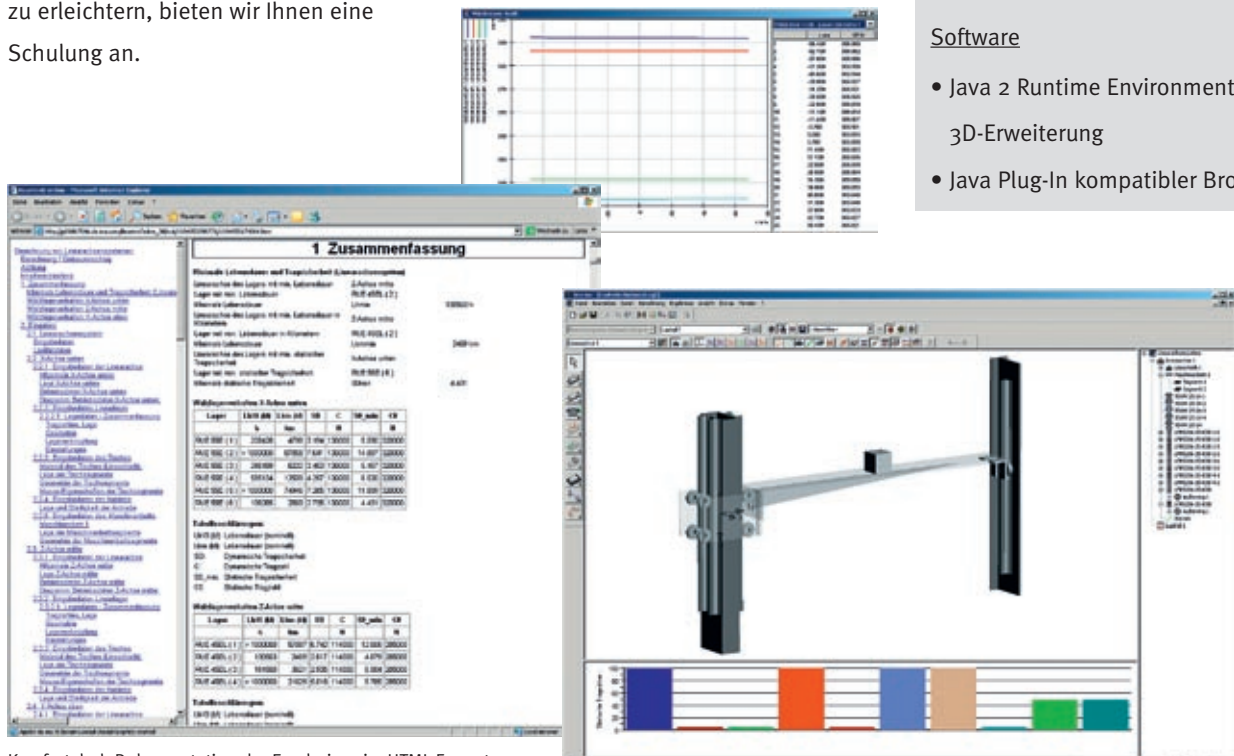
Der eigentliche Berechnungsvorgang wird von leistungsfähigen Servern innerhalb der Schaeffler Gruppe durchgeführt, die lokale Hardware betreibt lediglich die Benutzeroberfläche. Daher sind die Anforderungen an Ihre Hardware vor Ort eher gering.

### Hardware

- Prozessor: 500 MHz oder besser
- Speicher: mindestens 256 MB (512 MB empfohlen)
- Bildschirmauflösung: 1024 x 768 oder höher
- 80 MB freier Festplattenspeicher
- Internetanbindung per ISDN (DSL wird empfohlen)

### Software

- Java 2 Runtime Environment mit 3D-Erweiterung
- Java Plug-In kompatibler Browser



Komfortabel: Dokumentation der Ergebnisse im HTML-Format



BEARINX®-online Linearberechnung

## Fax-Antwort

Zentrale Berechnung, Schaeffler Technologies GmbH & Co. KG

Fax-Nummer +49 9132 82-3344

Wir beantragen eine Zulassung zur BEARINX®-online Linearberechnung.

Unser Ansprechpartner in der Anwendungstechnik oder im Vertrieb der Schaeffler Gruppe ist:

---

Firma/Abteilung \_\_\_\_\_

Name \_\_\_\_\_

Position \_\_\_\_\_

Straße/PLZ/Ort \_\_\_\_\_

Telefon/Telefax \_\_\_\_\_

E-Mail \_\_\_\_\_

Für Rückfragen wenden Sie sich bitte an die unten stehende Adresse.

(Firmenstempel, Ort, Datum, Unterschrift)

**Schaeffler Technologies**

**GmbH & Co. KG**

91072 Herzogenaurach

E-Mail [bearinx-online@de.ina.com](mailto:bearinx-online@de.ina.com)

Telefon +49 9132 82-1277

Internet [www.ina.de](http://www.ina.de)

Alle Angaben wurden sorgfältig erstellt und überprüft. Für eventuelle Fehler oder Unvollständigkeiten können wir jedoch keine Haftung übernehmen. Technische Änderungen behalten wir uns vor.

© Schaeffler Technologies GmbH & Co. KG

Ausgabe: 2010, Juni

Nachdruck, auch auszugsweise, nur mit unserer Genehmigung.