



Immer und überall im optimalen Gang

Fahrspaß pur mit der automatischen Fahrradschaltung *FAG-VELOMATIC*

SCHAEFFLER

FAG

Automatisch im Vorteil

24,8 Millionen Kilometer

werden Radfahrer 2015 zurücklegen, schätzt das Statistische Bundesamt Deutschland. Damit jeder Kilometer Fahrspaß pur ist, bietet Schaeffler die Fahrkomfort-Schaltung *FAG-VELOMATIC*.

Mit der zugehörigen App *VELODAPTIC* können Sie Ihre maßgeschneiderten Schaltprogramme erstellen und einfach sicher und entspannt Rad fahren. Sie schalten ab und genießen Ihre Radroute – Ihre automatische Schaltung regelt den Rest.

Perfekt kombiniert:

FAG-VELOMATIC & VELODAPTIC

- › **Für jeden FAHRRADTYP**
Konventionelle Räder und E-Bikes
- › **Für jeden ANTRIEB**
Ketten- und Nabenschaltung
- › **Für jede FAHRSITUATION**
Bergauf, bergab, geradeaus, Stop & Go
- › **Für ALLE**

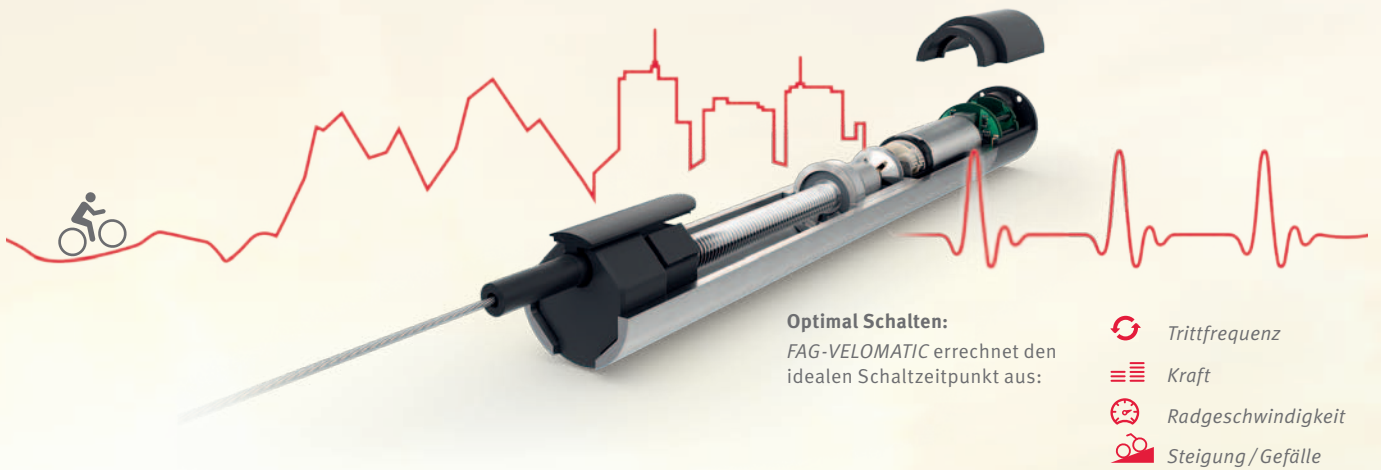


Das Herz: Die *FAG-VELOMATIC*...




...schlägt für Fahrkomfort der Extraklasse.

Ob geradeaus, bergauf oder bergab, mit einem konventionellen Rad, mit Ketten- oder Nabenschaltung oder einem E-Bike – die automatische Fahrradschaltung *FAG-VELOMATIC* berechnet auf Basis von Trittfrequenz, Kraft, Radgeschwindigkeit und

Neigung immer den optimalen Gang und den perfekten Schaltzeitpunkt. Das garantiert exzellenten Fahrkomfort bei maximaler Flexibilität.



Optimal Schalten:
FAG-VELOMATIC errechnet den idealen Schaltzeitpunkt aus:

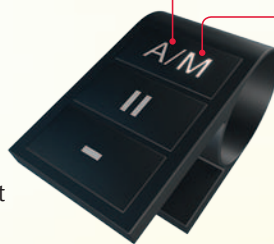
-  Trittfrequenz
-  Kraft
-  Radgeschwindigkeit
-  Steigung / Gefälle

FAG-VELOMATIC ist so komfortabel, dass man auch selbst schalten darf.

A
Jederzeit selbst eingreifen.

Automatik-Modus

Sie müssen nicht selbst schalten, können mit dem Schaltmodul *FAG-VELOMATIC* aber jederzeit in den Automatikbetrieb eingreifen.



M
Vollständig selbst in die Gänge kommen.

Manueller Modus

Sie schalten selbst, zum Beispiel für eine sportlichere Fahrweise.

Das elektrische Schaltmodul kommuniziert kabellos via ANT+ mit der FAG-VELOMATIC. Sicherheit geht vor – das Schaltmodul ist während der Fahrt leicht zu bedienen.





... und der Verstand: Die App *FAG-VELODAPTIC*

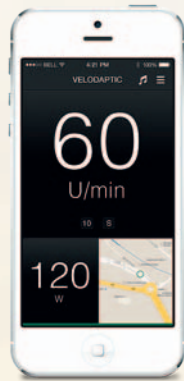
Individuelle Schaltintelligenz inside.

Mit der App *VELODAPTIC* können Sie maßgeschneiderte Schaltprogramme für Ihren Fahrstil erstellen: So fährt jeder

immer in seinem optimalen Gang – ohne selbst zu schalten. Die App begleitet Sie auf Ihren Touren und zeichnet die GPS-, Bewegungs- und Leistungsdaten auf.



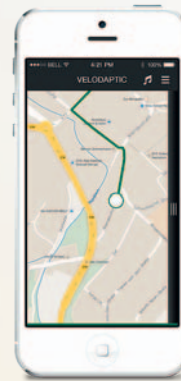
Immer im richtigen Gang: mit der App *VELODAPTIC*



Übersichtlichkeit zählt. Das Cockpit zeigt drei der Bewegungsdaten an, die per Klick durchgeschaltet werden können



Der Fahrer kann je nach Lichtverhältnissen zwischen Tag- und Nachtmodus wählen



Kartenfunktion mit Routenplaner



Statistische Daten können auch auf den heimischen PC exportiert werden



Bewegungsdaten

- › Geschwindigkeit
- › Trittfrequenz
- › Kraft
- › Drehmoment
- › Steigung/Gefälle
- › Distanz
- › Position
- › Kompassfunktion

GPS-Daten

- › Standort

Statistische Auswertungen

- › Zurückgelegte Kilometer
- › Höhenmeter
- › Verbrannte Kalorien
- › Eingesetzte Kraft
- › Trittfrequenz
- › Drehmoment
- › Durchschnitts-/Höchstgeschwindigkeit



Erhältlich für Tablets und Smartphones



Flexible Anzeige



Social-Media-Anbindung: Strecken und Profile teilen*

*In Planung

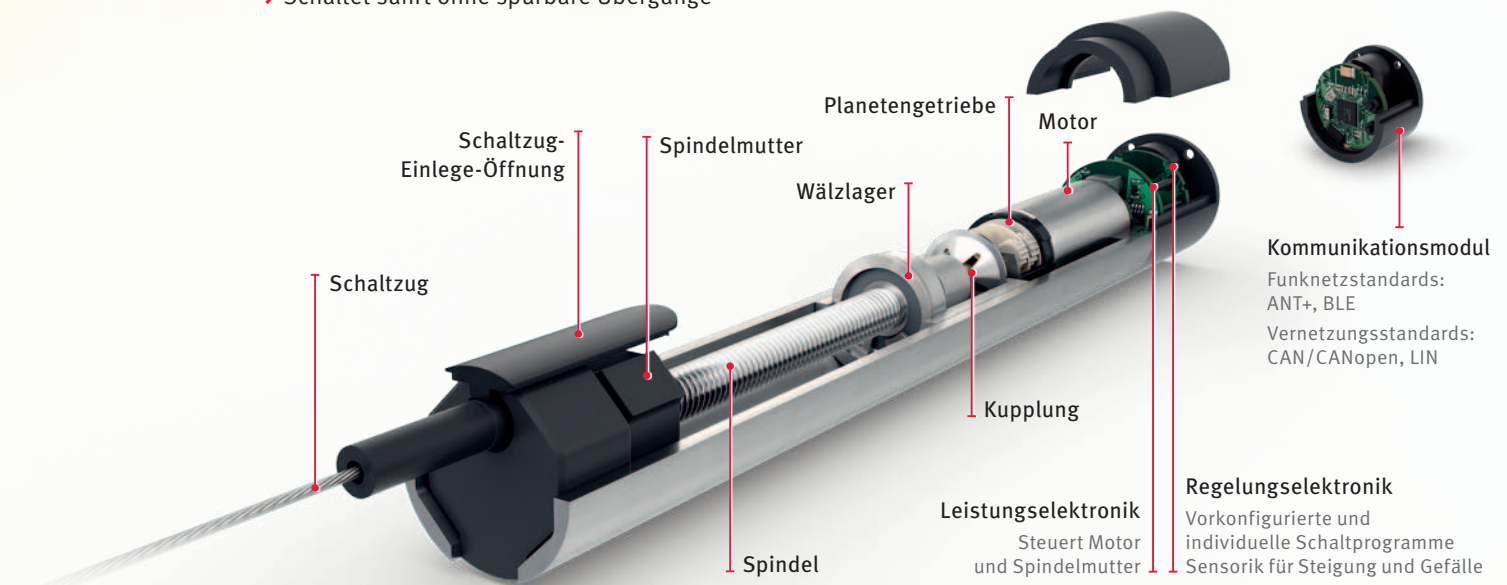


Kompetenz trifft Leistung

Die innovative Schaeffler-Lösung überzeugt durch Intelligenz, Präzision, Effizienz und absolute Flexibilität. Sie ist maximal individuell konfigurierbar – für jeden Fahrradtyp, jedes Antriebssystem und jede Fahrsituation. Und der Spaß fährt mit!

- Intelligenz**
- › Spezialalgorithmen berechnen ständig den idealen Schaltzeitpunkt
 - › Sensorik für Steigung und Gefälle
 - › Schaltet situationsgerecht, berechnet Fahrsituationen voraus
 - › Die App *VELODAPTIC* zeigt Bewegungsdaten an, bietet statistische Auswertungen und ermöglicht das Erstellen und den Austausch individueller Schaltprogramme
- Präzision**
- › Schaltet schnell und exakt
 - › Vermeidet Schaltfehler
 - › Schaltet sanft ohne spürbare Übergänge

- Effizienz**
- › Geringes Gewicht, kompakte Bauform
 - › Schont den E-Bike-Akku, sorgt damit für mehr Reichweite und längeren Fahrspaß
 - › Vermeidet frühzeitigen Verschleiß von Fahrradkette und Fahrradschaltung
 - › Mehr Ausdauer für den Radfahrer, das Fahren längerer Strecken wird erleichtert
- Flexibilität**
- › Kompatibel mit Komponenten anderer Hersteller durch offene Standards
 - › Geeignet für konventionelle Fahrräder und E-Bikes, für Ketten- und Nabenschaltung



Perfektes Zusammenspiel

Die FAG-VELOMATIC wird über das Kommunikationsmodul mit dem Antrieb, dem FAG-VELOMATIC-Schaltmodul und der VELODAPTIC-App auf dem Smartphone des Fahrers verbunden.

Schaeffler Technologies GmbH & Co. KG

Georg-Schäfer-Straße 30

97421 Schweinfurt

Internet www.fag-velosolutions.com

E-Mail lev-bike-sport@schaeffler.com

In Deutschland:

Telefon 0180 5003872

Telefax 0180 5003873

Aus anderen Ländern:

Telefon +49 9132 82-0

Telefax +49 9132 82-4950

Alle Angaben wurden sorgfältig erstellt und überprüft. Für eventuelle Fehler oder Unvollständigkeiten können wir jedoch keine Haftung übernehmen. Technische Änderungen behalten wir uns vor.

© Schaeffler Technologies GmbH & Co. KG
Ausgabe: 2014, August

Nachdruck, auch auszugsweise, nur mit unserer Genehmigung.